

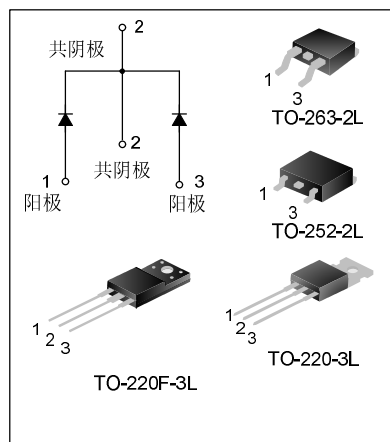
10A、150V肖特基整流管

描述

SR10150T/F/D/S 是采用硅外延工艺制作而成的肖特基整流二极管，广泛应用于开关电源、保护电路等各类电子线路中。

特点

- ◆ 具有过压保护的保护环结构
- ◆ 高电流冲击能力
- ◆ 低功耗，高效率
- ◆ 正向压降低



产品规格分类

产品名称	封装形式	打印名称	环保等级	包装
SR10150T	TO-220-3L	SR10150T	无铅	料管
SR10150F	TO-220F-3L	SR10150F	无卤	料管
SR10150D	TO-252-2L	SR10150D	无卤	编带
SR10150S	TO-263-2L	SR10150S	无卤	编带

极限参数(除非特殊说明, $T_c=25^{\circ}\text{C}$)

参 数	符 号	额 定 值	单 位
最大反向峰值电压	V_{RRM}	150	V
正向平均整流电流	I_{FAV}	10	A
正向峰值浪涌电流@8.3ms	I_{FSM}	100	A
工作结温范围(注 1)	T_J	-55~150	$^{\circ}\text{C}$
存储温度范围	T_{STG}	-55~150	$^{\circ}\text{C}$

注 1: $\frac{dP_{tot}}{dT_J} < \frac{1}{R_{th(j-a)}}$ 避免器件热失控的使用条件。

热阻特性

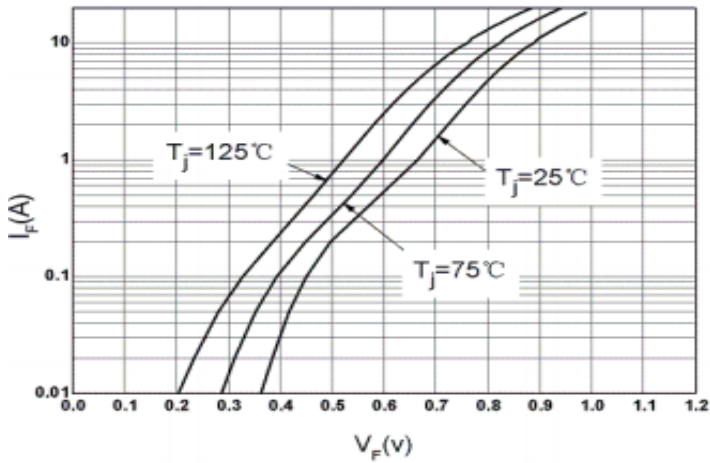
参数名称	符号	额定值	单位
芯片对管壳热阻	$R_{\theta JC}$	2.0	$^{\circ}\text{C}/\text{W}$

电参数规格

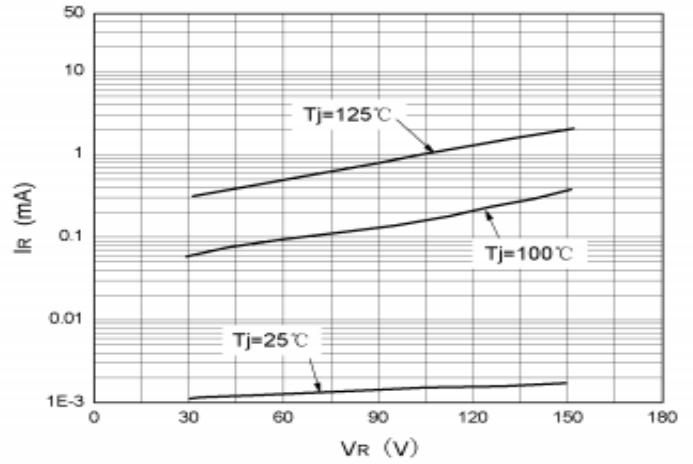
参数名称	符号	测试条件	最小值	最大值	单位
正向压降	V_F	$I_F=10A, T_C=25^\circ C$	--	0.85	V
		$I_F=10A, T_C=125^\circ C$	--	0.75	V
反向漏电流	I_R	$V_R=150V, T_C=25^\circ C$	--	5	μA
		$V_R=150V, T_C=125^\circ C$	--	4.5	mA

典型特性曲线

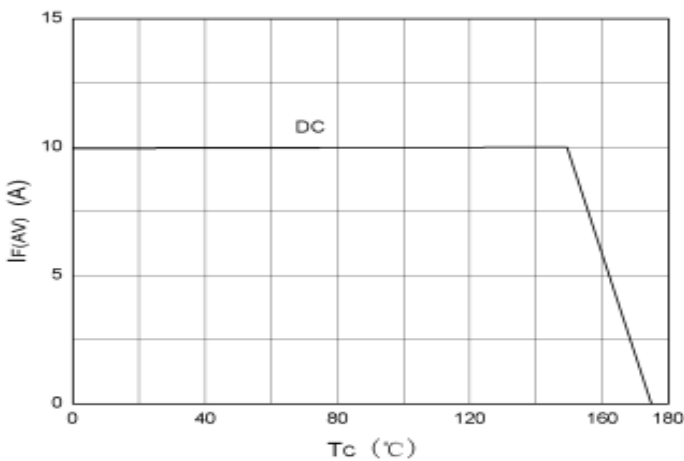
I_F vs V_F



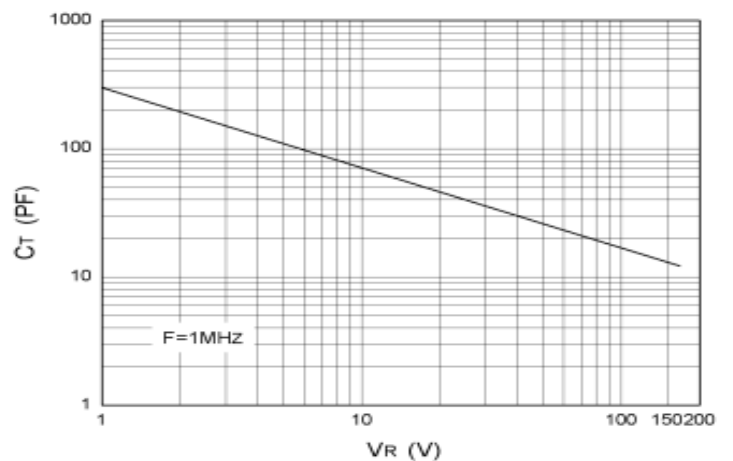
I_R vs V_R



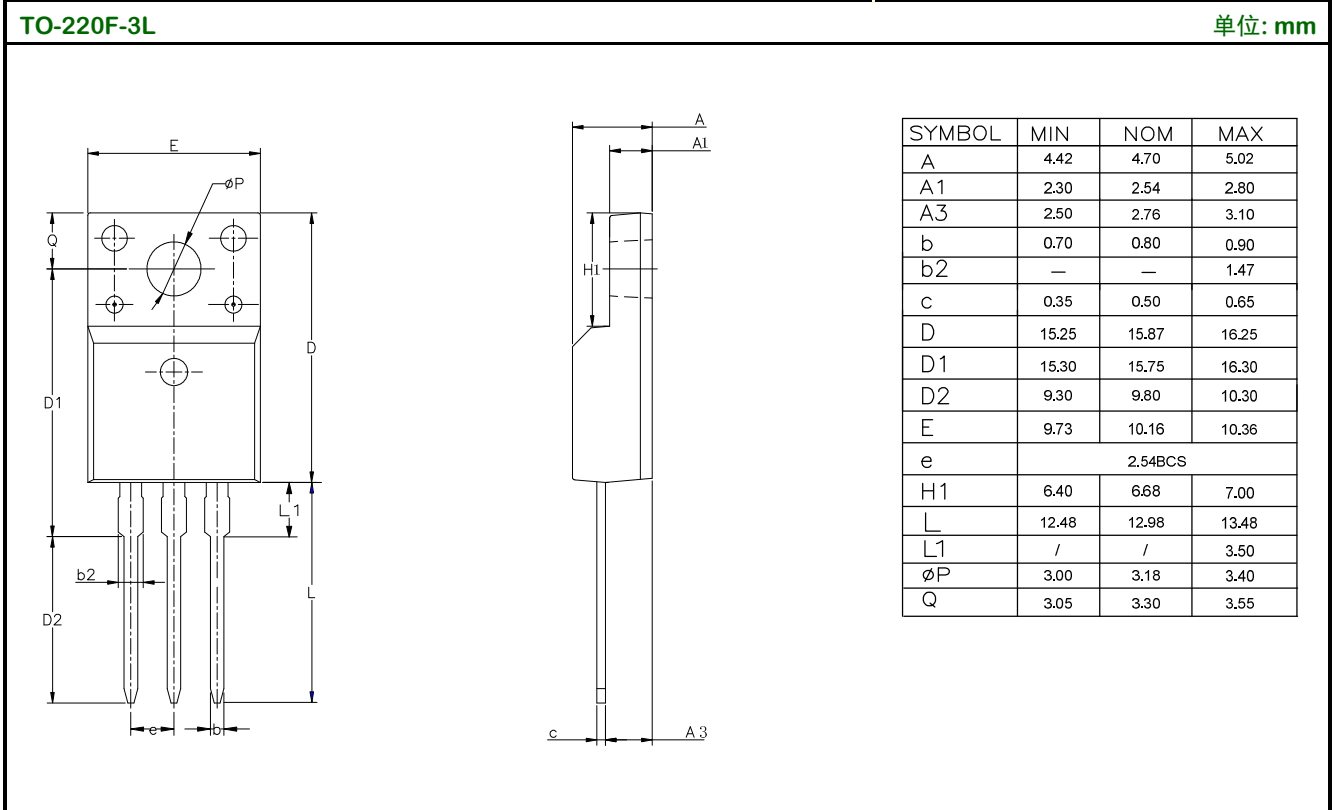
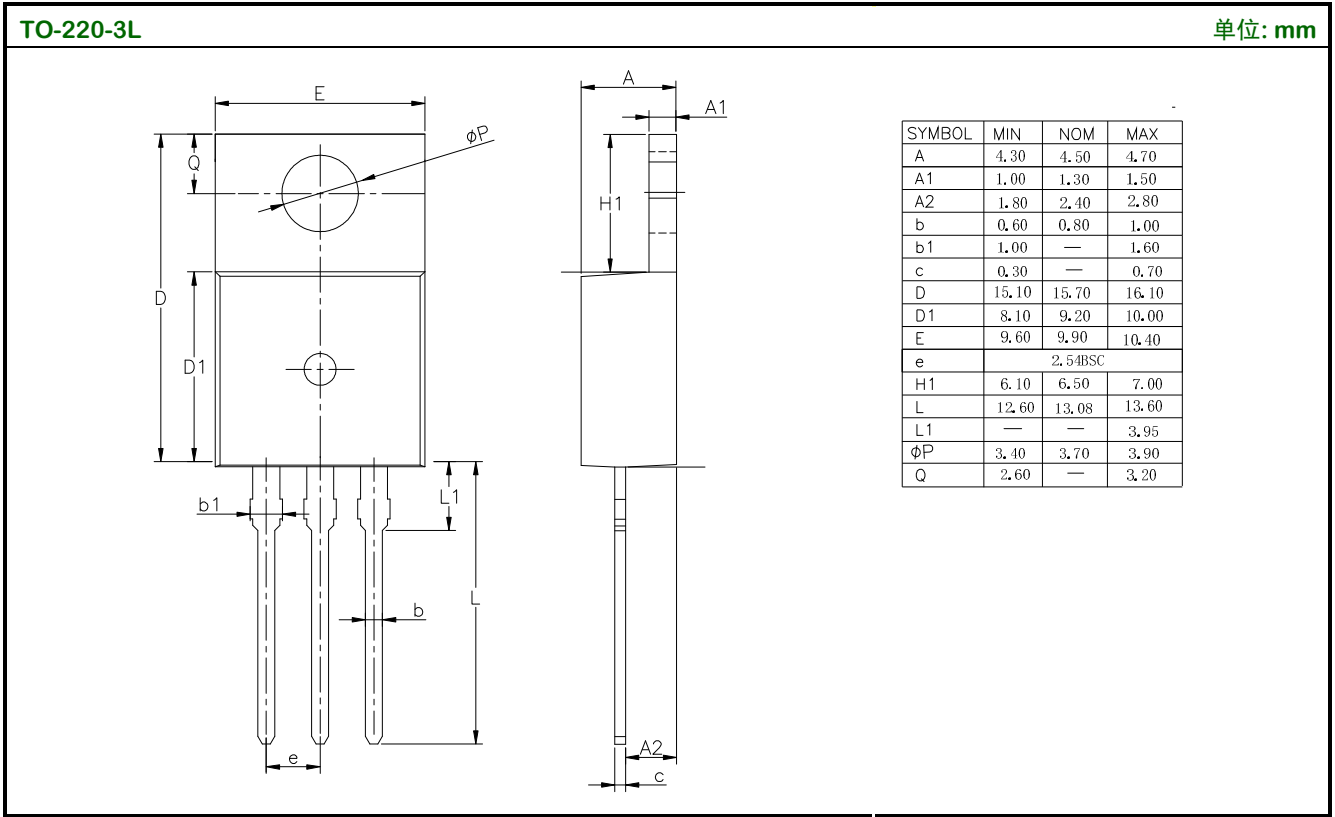
$I_F(AV)$ vs T_C



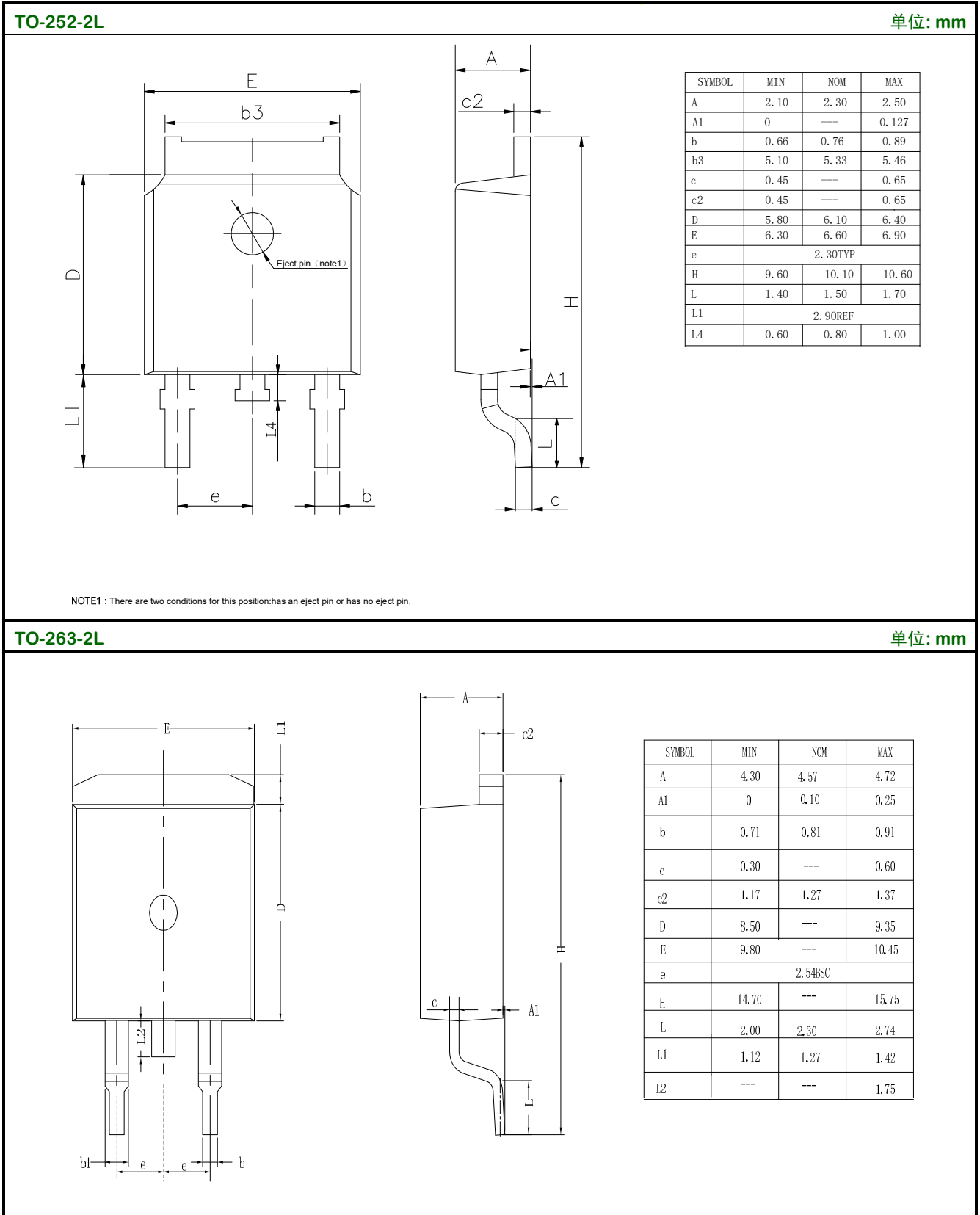
C_T vs V_R



封装外形图



封装外形图(续)



产品名称： SR10150F/T/D/S

文档类型：说明书

版 权：意盛微（上海）电子有限公司

公司主页：WWW.SXCAI.COM

版 本： 1.0

修改记录：

1. 原本
